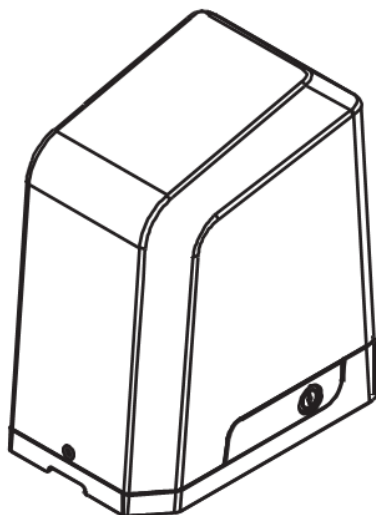


gatePRO

BOXER 800

Toló és úszókapu nyitó szett

24V DC KAPUNYITÓ LAKOSSÁGI FELHASZNÁLÁSRA
HASZNÁLATI ÚTMUTATÓ



Tartalomjegyzék

FIGYELMEZTETÉSEK.....	3
Első beprogramozás előtt kötelezően ellenőrizendő	4
TELEPÍTÉS SEMATIKUS RAJZA.....	4
KAPUNYITÓ EGYSÉGEI.....	5
MOTOR MÉRETEI	5
MOTOR ÉS FOGASLÉC TELEPÍTÉSE	6
FOGASLÉC felhelyezése és rögzítése:.....	6
Végálláskapcsoló lemez felhelyezése:	7
Áramszüneti kioldás	7
Kézi üzemmód.....	7
TÁVIRÁNYÍTÓ FELTANÍTÁS ÉS TÖRLÉSE	8
RENDSZER BETANÍTÁS, TÖRLÉS, LED KIJELZÉSEK	8
Programozható funkciók / paraméterek beállítása:	9
Programozható funkciók táblázata	10
F3 működési logika táblázat.....	11
LED visszajelzések	11
Műszaki adatok	11

FIGYELMEZTETÉSEK

Jelen felhasználói kézikönyv csak üzembehelyezésre (telepítésre) és automatizálásra szakosodott, kapuszerelők számára készült.

(1)Valamennyi telepítés, elektromos csatlakozás, beállítás és tesztelés kizárólag az összes utasítás alapos elolvasása és megértése után végezhető el.

(2)Mielőtt bármit telepítene vagy bármilyen karbantartási műveletet végezne, a megszakító segítségével áramtalanítson, és vegye figyelembe a vonatkozó előírások szerinti, veszélyes területen végzendő tevékenységre vonatkozó figyelmeztetéseket.

(3)Ellenőrizze, hogy a meglévő szerkezet szilárdság és stabilitás szempontjából megfelel-e a szabványoknak.

(4)A bekötési/kábelezési munkafázis során csatlakoztassa a motoros kaput egy megbízható érintésvédelmi (földelési) rendszerhez.

(5)A beszereléshez megfelelő mechanikai és elektromos ismeretekkel rendelkező, szakképzett személyzetre (professzionális kapuszerelő) van szükség.

(6)Az automatikus vezérlőket (távírányító, nyomógombos vezérlő, kulcsos választók...stb.) tartsa megfelelő helyen, gyermekektől távol.

(7)A motoros rendszer cseréjéhez vagy javításához csak eredeti alkatrészek használhatók. A nem megfelelő alkatrészek és módszerek által okozott károkért a motor gyártója felelősséget nem vállal.

(8)Soha ne működtesse a motort, ha annak a gyanúja merül fel, hogy a motor esetleg meghibásodott vagy a kapunyitó rendszerben esetleg kárt okozhat.

(9)A motorokat kizárólag kapunyitásra és -zárásra tervezték, bármely más célra történő felhasználás nem tekinthető rendeltetésszerűnek. A nem rendeltetésszerű használatból eredő károkért a gyártó felelősséget nem vállal. Nem rendeltetésszerű használat esetén minden garancia érvényét veszti, és az ebből fakadó kockázatokért kizárólag a felhasználó felelős.

(10)A kapunyitó rendszer csak megfelelő állapotban üzemeltethető. Mindig kövesse a szabványos eljárásokat a jelen telepítési és üzemeltetési kézikönyvben részletezett utasítások betartásával.

(11)Csak akkor használja a távirányítót, ha a kapu nyitását (mozgását) teljes szélességében jól látja.

(12)A kapu programozásakor és későbbi működtetése előtt győződjön meg arról, hogy annak útjában sem tárgy, sem személy nem tartózkodik. Csak akkor működtesse a kaput, ha mozgás közben látja azt. A kaput ne működtesse gyermek semmilyen esetben sem, gyermekek ne játszanak az automatika közelében.

(13)A telepítésnek meg kell felelnie a hatályos jognak és szabályozásnak, különösen tekintettel az EN 12445 rendelkezéseinek. Más szerkezettel összeszerelve vagy abba integrálva a 2006/42/EC irányelv rendelkezéseinek megfelelő készüléket alkosson. A kapu váz szerkezetet úgy kell kialakítani, hogy esetleges túlfutásnál ne tudjon eldőlni/kidőlni az.

A Holhós és Társa Kaputechnika Kft. semmilyen, a rendszer nem megfelelő használata vagy telepítése miatt esetlegesen bekövetkező sérülésért, kárért vagy bármely személyben vagy vagyontárgyban bekövetkező kárért nem vállal felelősséget.

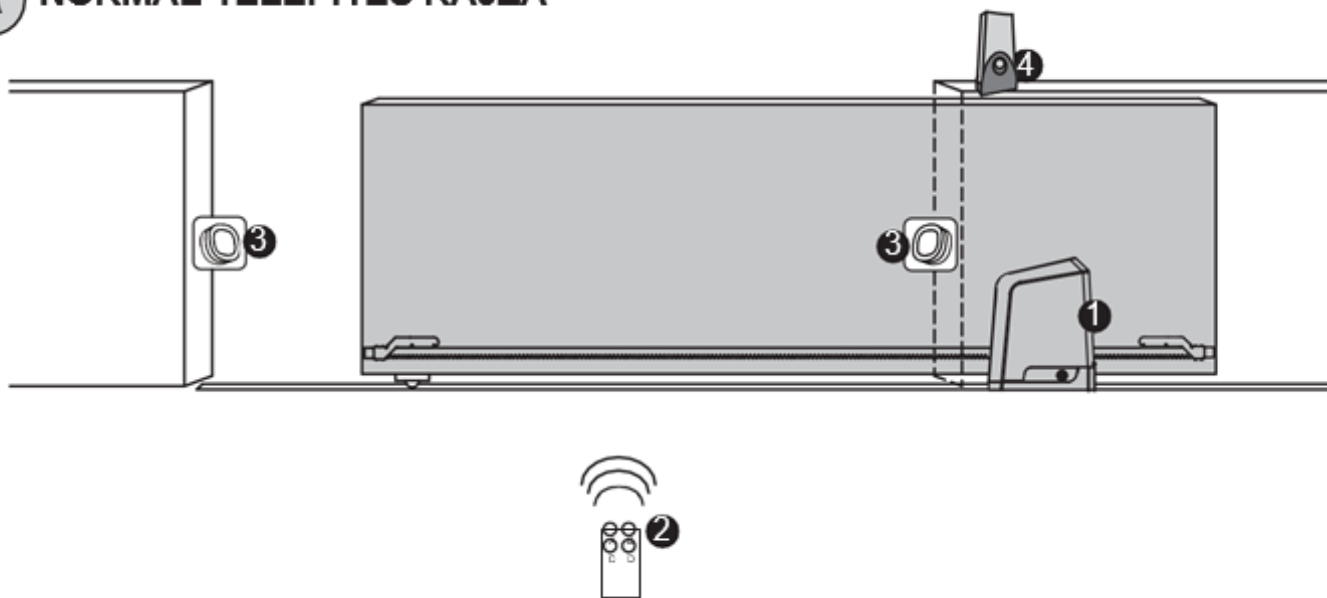
Kérjük, hogy a telepítési útmutatót - későbbi felhasználás céljából - őrizze meg.

Első beprogramozás előtt kötelezően ellenőrizendő

- **Infratorompó** (1. Bekötés ellenőrzés, 2. Működés visszajelzés a vezérlésen: Ha jól van bekötve és akadály van az infratorompónál, akkor Infratorompó1: zöld LED világít, Infratorompó2: sárga LED világít, 3. Bekapcsolni a menüben-lásd Programozható funkciók)
- **Végálláskapcsoló működés**
- **1 távirányító legyen betanítva** (Biztonsági okokból, feltanításnál alapesetben A gomb a teljes kapu nyitás, B gomb a kiskapu nyitásra tanul fel)
- **Automata utánzárást kapcsolja ki**, ennek bekapcsolását csak minimum 2 pár infratorompóval javasoljuk. Fontos! Az automata utánzárás teljesen nyitott és bármilyen nyitott állapotban is aktív. (Villogólámpás üzemeltetésnél a villogó jelzi).
- **Nagyon gyors motor!** Fontos, hogy ez a tolókapu motor jelentősen gyorsabb működésre képes (beállítható) mint az átlagos tolómotor, ezért ellenőrizze, hogy a kapuszerkezet/váz tökéletes állapotú legyen, kézzel egyenletes erővel (elején és végén is!) működjön.
- **Tápfeszültség csatlakoztatása** (+földelés csatlakoztatása!)
- **Nyitásirány beállítása** (lásd Programozható funkciók)
- A motor kifejezetten gyors működésű és betanult idő alapján nyit/zár. Előfordulhat, hogy **ha vészmegállás történik vagy menet közben megállítjuk**, akkor a nyitás/zárás hosszabb idő lesz.
- A **lassítás hosszát** mi is beállíthatjuk, de a motor is kalkulálja, így a használt erőtől függően aszimmetrikus is lehet az ideje.
- **A betanulási sebességet és menet közbeni sebességet** lehet első programozás előtt is beállítani a menüben, elsőre javasolt minél kisebb sebesség beállítása.
- **A nyomatékérzékelés nagyobb akadályok érzékelésére szolgál** nem személy/tárgy védelem. (Ehhez használjon infratorompót és/vagy élvédelmet)

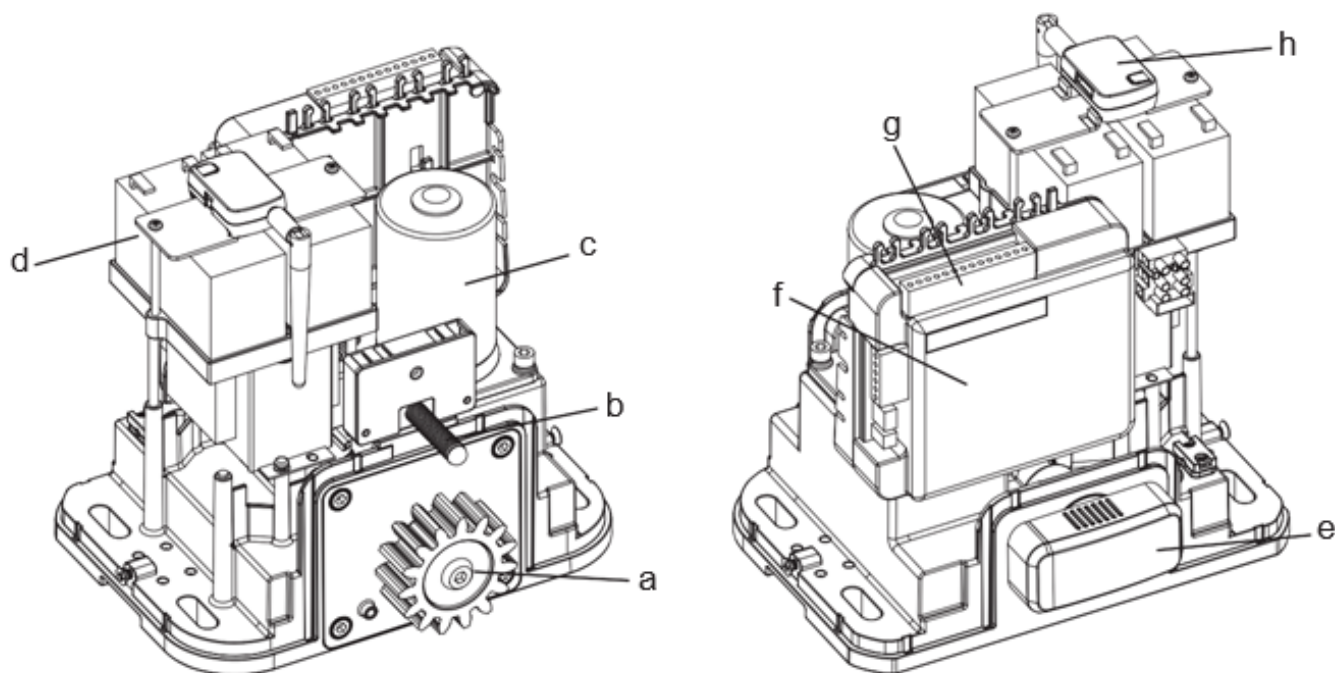
TELEPÍTÉS SEMATIKUS RAJZA

A NORMÁL TELEPÍTÉS RAJZA



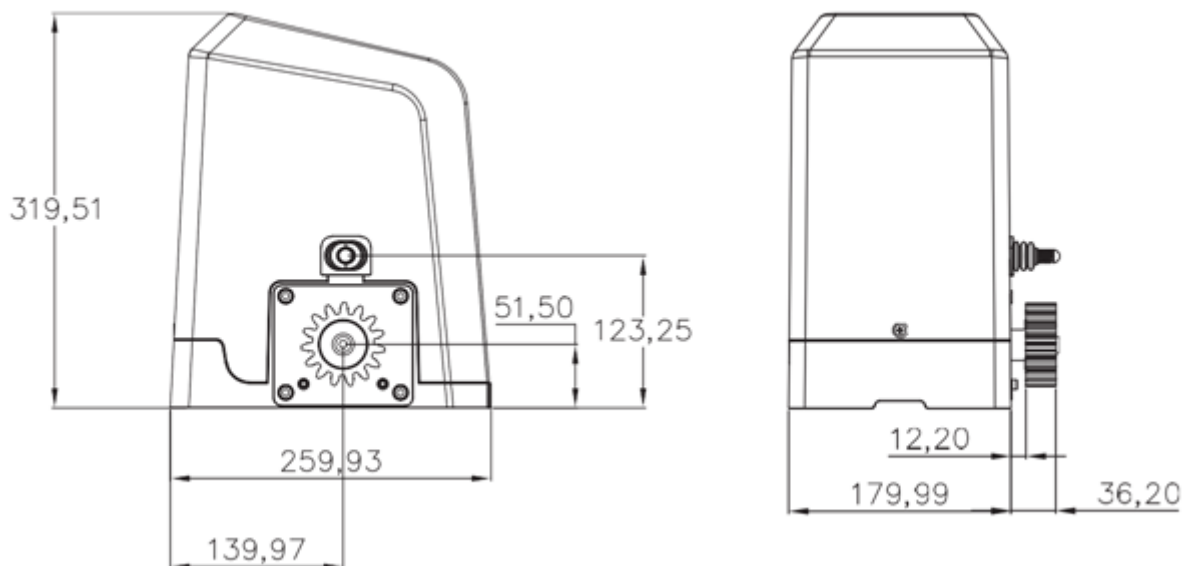
1. 24V DC tolókapu automatika (Tápfeszültség: 230V AC, javasolt kábelezés: 3x1.5mm²)
2. 4 nyomógombos távirányító
3. Infratorompó pár (Javasolt kábelezés: 4x0.22mm² árnyékolt, sodort)
4. Villogólámpa 24V DC / nem elektronikás – vezérlés villogtat (Opcionális kiegészítő, javasolt kábelezés: 2x0.5 mm²)

KAPUNYITÓ EGYSÉGEI

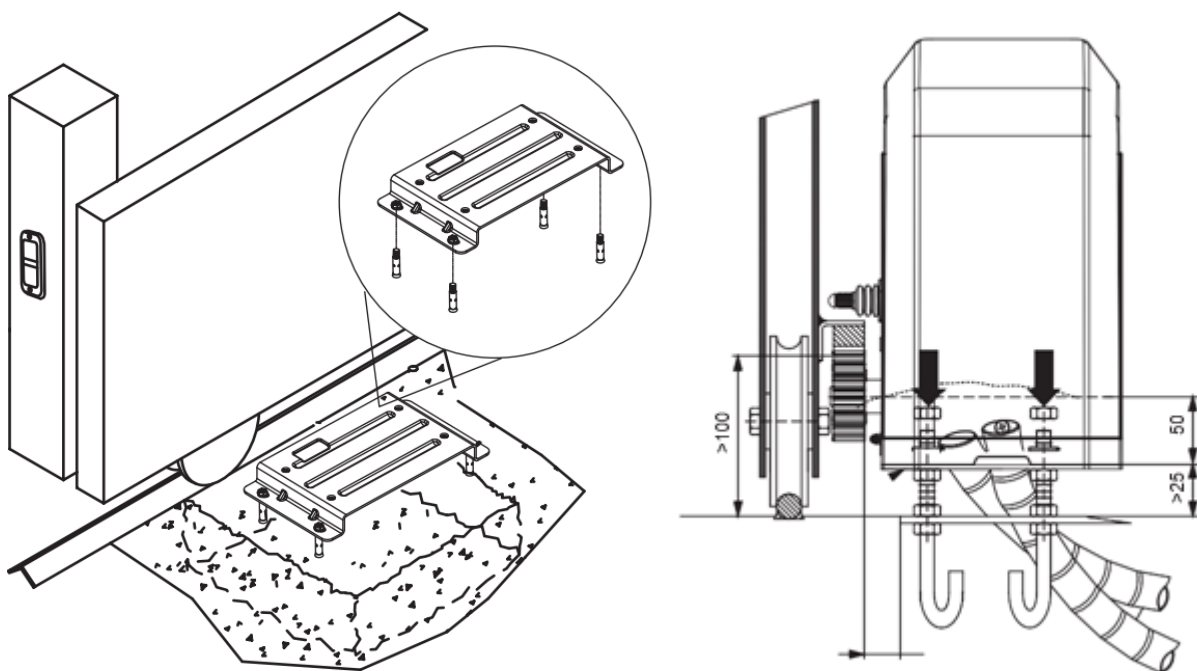


a. Meghajtó fogaskerék	e. Áramszüneti kioldó
b. Végálláskapcsoló	f. Vezérlőegység
c. 24Vdc motor	g. Csatlakozók
d. Akkumulátor (opcionális)	h. WiFi Box (Chow modul)

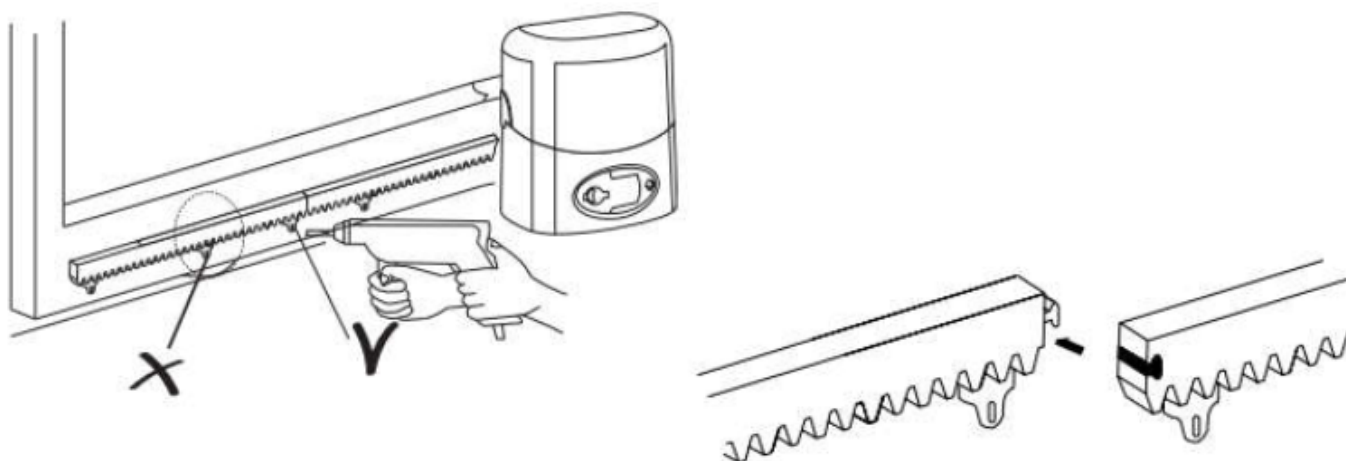
MOTOR MÉRETEI



MOTOR ÉS FOGASLÉC TELEPÍTÉSE

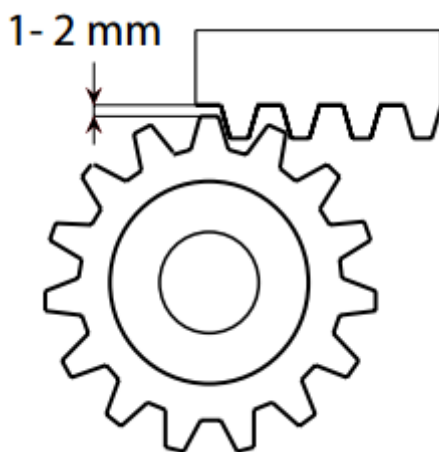


FOGASLÉC felhelyezése és rögzítése:

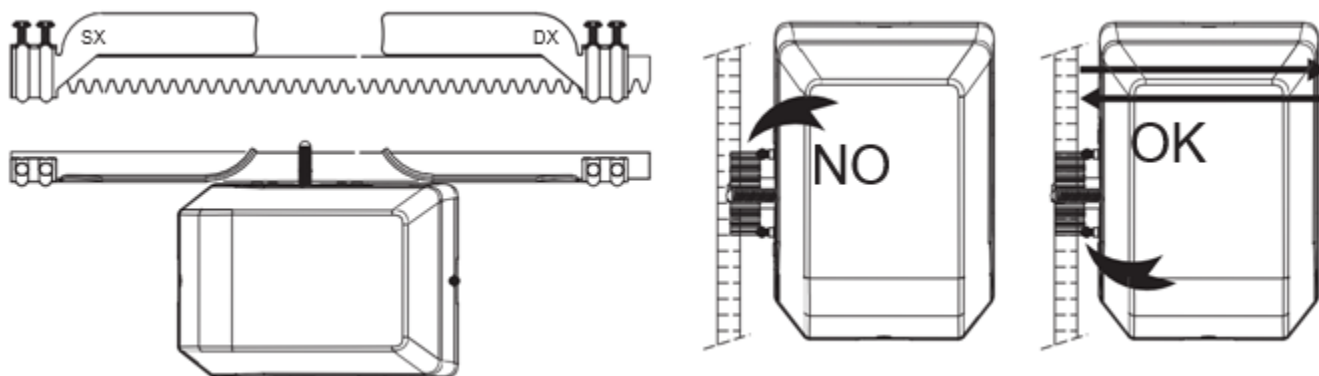


- Mozgassa kézzel a kaput nyitott helyzetbe.
- Igazítsa az első fogaslécdarabot a kapu élére és engedje le azt a fogaskerekre. Vízmérték használatával ellenőrizze a fogaslécdarab vízszintes helyzetét.
- Önmetsző csavarok segítségével rögzítse az első fogaslécdarabot a kapuhoz. A csavarokat a rögzítőnyílás közepén rögzítse.
- Zárja vissza a kaput kézzel kb. 0.5 méterrel és csatlakoztassa a második darab fogasléct az elsőhöz és helyezze azt a motor fogaskerekére.
- Tartsa a fogasléct egyenesen és rögzítse azt a kapuhoz.
- Ismételje meg ezt az eljárást mindaddig, amíg a fogaslécek a kapu teljes hosszában a helyükre nem kerülnek.
- Ha az utolsó darab esetében a fogasléc részlegesen túllóg a kapu élén, akkor azt ne vágja le. Ebben az esetben szereljen fel egy az utolsó fogasléct tartó kiegészítő tartót.

h) Annak elkerülése érdekében, hogy a kapu súlya a motor fogaskerekét terhelje, állítsa egy kicsit lejjebb a motort rögzítő négy csavart, oly módon, hogy a fogak között 1~2 mm-es hézag maradjon, majd húzza meg az anyacsavarokat ismételten.



Végálláskapcsoló lemez felhelyezése:

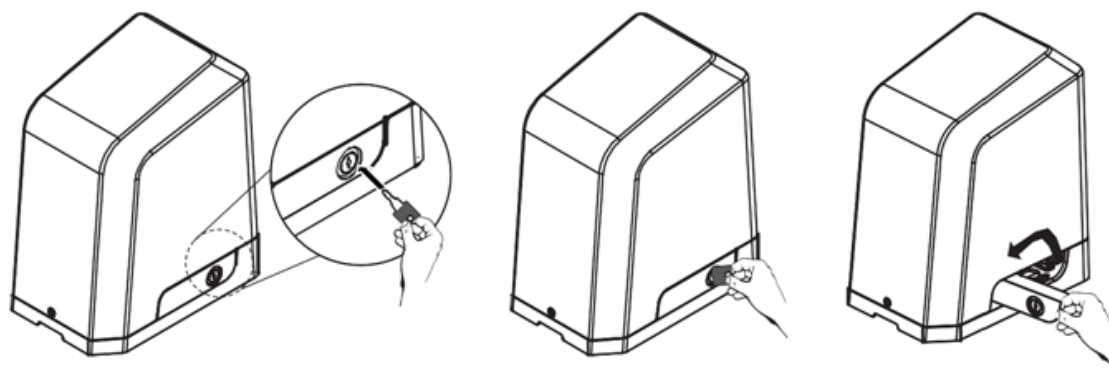


Áramszüneti kioldás

Kézi üzemmód

Áramszünet esetén, vagy egyéb hibaelhárításkor/telepítéskor az alábbiak szerint kapcsolhatja át a motort kézzel mozgatható üzemmódba:

- 1.lépés: Tegye be a kulcsot a zárbetétbe és forgassa el az óra járásának megfelelően.
- 2.lépés: Fordítsa ki a kioldózár nyelvet és kézzel tudja mozgatni a kaput.
- 3.lépés: Visszazáráshoz fordítsa el a kulcsot az ellenkező irányba, zárja be, majd rögzítse a kioldózár nyelvet.



1.lépés

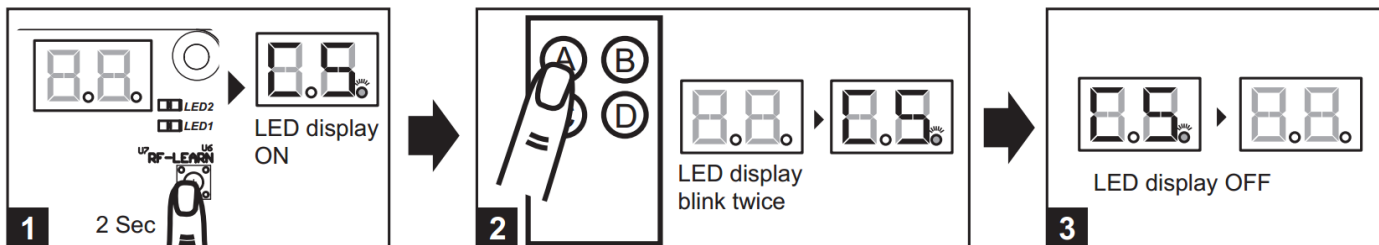
2.lépés

3.lépés

TÁVIRÁNYÍTÓ FELTANÍTÁS ÉS TÖRLÉSE

(1) Távirányító feltanítás: Nyomja meg az "RF (Learn)" gombot 2 másodpercre, míg a LED kijelző "CS" ír ki; majd nyomja meg a távirányító (A) gombját; a LED kijelző kétszer villog majd kialszik. A feltanítás sikeres. (Alapeset: A=Nagykapu, B=Kiskapu, C=Külső eszköz) **1 2 3**

(2) Memória törlése: Nyomja meg az "RF (Learn)" gombot kb.10 másodpercig a kijelző először kiírja CS majd CC, ekkor engedje el a gombot, a memória törlődött.



RENDSZER BETANÍTÁS, TÖRLÉS, LED KIJELZÉSEK

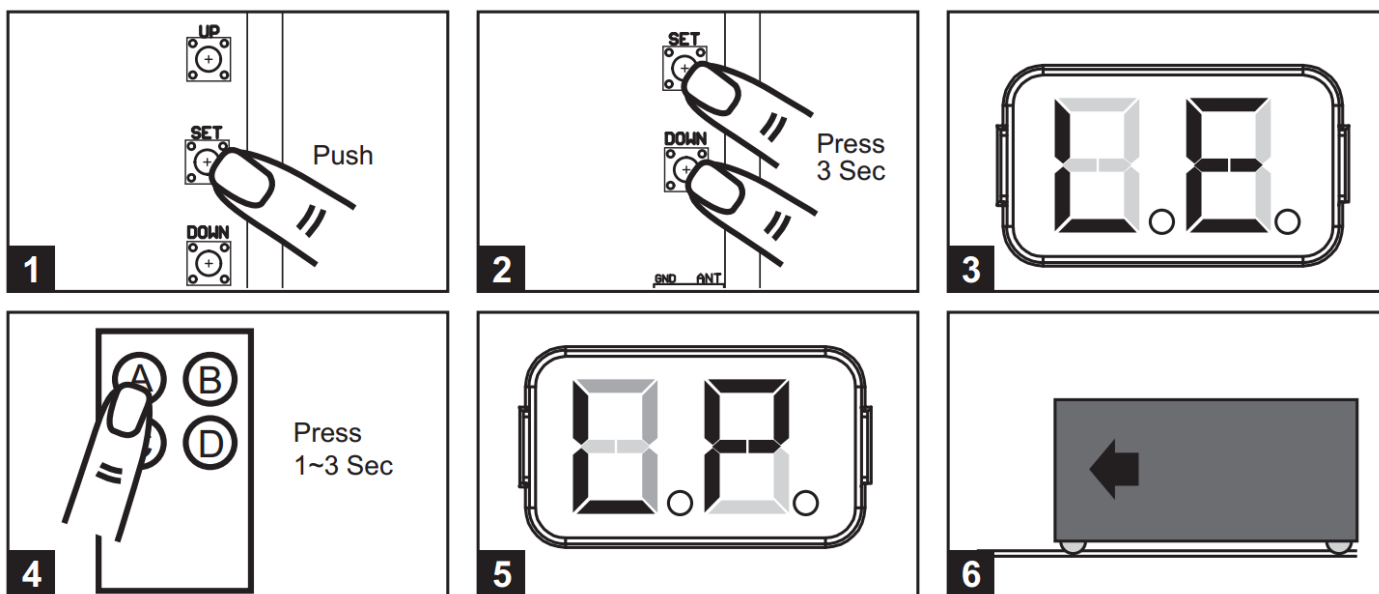
! FONTOS: A folyamat megkezdése előtt tanítson fel legalább 1 db távirányítót biztonsági okokból!

(1) Első beprogramozás elvégzése: **A kaput állítsa középállásba. Az automata zárát kapcsolja ki (2-0), a motor sebességét pedig vegye a legkisebbre (4-1)**

1.lépés: Nyomja meg a "SET" gombot; majd nyomja meg a "SET" + "DOWN" gombot egyszerre kb. 3 mp, a LED kijelző kiírja: "LE" **1 2 3**

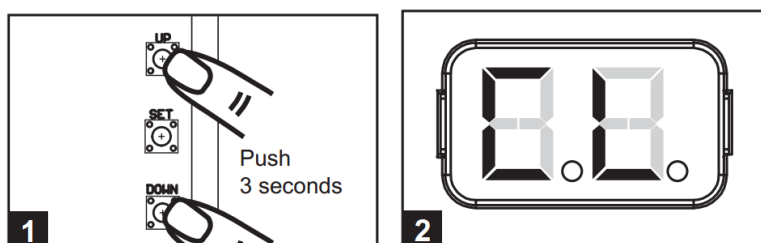
2.lépés: Nyomja meg a betanított távirányító (A) gombját, a LED kijelző kiírja: "LP" **4 5**

3.lépés: A kapu belép az automata tanuló üzemmódba, várja meg a folyamat végét. **6**

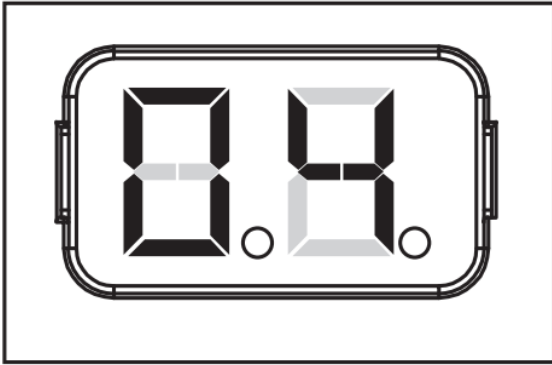


(2) Reset/Gyári alapbeállítás visszaállítása:

Nyomja meg az UP és DOWN gombot egyszerre 3 másodpercig, a LED kijelző kiírja "CL". A reset távirányítót nem töröl. Fontos! Ha nem egyszerre nyomja a gombot, a kapu elindulhat.



(3) Motor erő érzékelés



"0.4" : A betanítás során a LED kijelző folyamatosan kiírja az aktuális áramfelvételt. Ha ez az érték hirtelen megnő, vagy folyamatosan magas érték, úgy a kapu működtetése nehézkes, ellenőrizze, hogy nincs-e a kapu útjában akadály, vagy kézzel könnyen mozog-e az automatizálendő kapu.

LED kijelző	Programozható funkció	LED kijelző	Programozható funkció
	„-L”: az eszköz nincs programozva/betanítva		Belépés a tanul üzemmódba, további parancsra vár. (Isd.: betanítás)
	„OP”: A rendszer normál működésben van, a főmenübe történő belépéshez nyomja meg a SET gombot 3 másodperce. Sikeres belépésnél a kijelzőn az OP felirat 1-re változik, ekkor választhat a beállítandó paraméterek között (1-től P-ig). Ha kiválasztotta az állítandó paramétert, nyomja meg ismét a SET gombot, majd az UP és DOWN gombokkal lépkedhet az almenükben és beállításokban. A megfelelő paraméter beállítása után nyomja meg a SET gombot a kiválasztáshoz.		„LP”: A rendszer tanuló üzemmódban van. Az automata tanuló üzemmódban a kapu kinyílik a nyitott végálláskapcsolóig majd bezár a zárási végálláskapcsolóig.
			„CL”: gyári beállítások visszaállítása

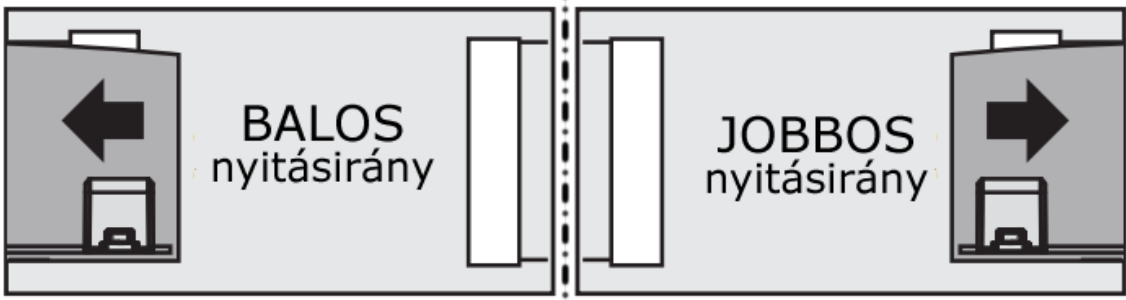
Programozható funkciók / paraméterek beállítása:

Fontos! Az első betanítás után az egyes paramétereket csak teljesen nyitott vagy teljesen zárt állapotban módosítsa, ellenkező esetben nem fognak érvényesülni.

1. lépés: Tartsa a „SET” gombot 3 másodpercig lenyomva, ekkor a kijelzőn megjelenik a funkció kódja.

2. lépés: Válassza ki a beállítást az UP és a DOWN gombokkal, miután kiválasztotta a keresett funkciót, nyomja meg a SET gombot és adja meg ennek a funkciónak a beállításait. A második számjegy a kijelző jobb oldalán fog megjelenni, mutatva az adott funkciót (a részletekért, kérjük, nézze meg a lenti táblázatot). Az UP és a DOWN gombok segítségével válassza ki a funkció beállítását és a SET gomb megnyomásával mentse a beállítást.

Programozható funkciók táblázata

LED	Funkció neve	Funkció LED értéke	Értéke	Leírása
1	Nyitásirány	1-1	Balos nyitásirány	1.A kapu nyitásirányát állíthatja be. 2.Alapértelmezett beállítás „1-1”
		1-2	Jobbos nyitásirány	
				
2	Automata zárás	2-0	Kikapcsolva	Ezzel a funkcióval az automata bezárás idejét lehet beállítani. A kapu minden nyitott helyzetből (nem csak teljesen nyitott állapotból) ennyi idő leteltével indul záróirányba. Alapbeállítás: 2-2, 15 másodperc. Fontos! Első beállításnál az automata zárást kapcsolja ki.
		2-1	5 másodperc	
		2-2	15 másodperc	
		2-3	30 másodperc	
		2-4	45 másodperc	
		2-5	60 másodperc	
		2-6	80 másodperc	
		2-7	120 másodperc	
3	Biztonsági eszközök működési módja	3-1	A vezérlés ezen verziójában ezt a beállítást használjuk alapértelmezettként: 3-1, ezen csak képzett szerelő segítségével változtasson.	A H&J üzemmód áttekintése/bekapcsolása után állítsa be ezt a funkciót. Az alapbeállítás „3-1”.
		3-2		
		3-3		
4	Működési sebesség	4-1	50% működési sebesség, 50% tanuló sebesség	A motor működési és betanulási sebességét tudja beállítani. Az alapbeállítás „4-4”
		4-2	70% működési sebesség, 60% tanuló sebesség	
		4-3	85% működési sebesség, 70% tanuló sebesség	
		4-4	100% működési sebesség, 80% tanuló sebesség	
5	Lassítási út hossza	5-1	A teljes út ~75%-nak megtétele után lassít.	Az alapbeállítás „5-1” Ne használjon nagyon rövid lassítást a kapunál, a 90% feletti lassítás nem javasolt.
		5-2	A teljes út ~80%-nak megtétele után lassít.	
		5-3	A teljes út ~85%-nak megtétele után lassít.	
		5-4	A teljes út ~90%-nak megtétele után lassít.	
		5-5	A teljes út ~95%-nak megtétele után lassít.	
6	Lassítás sebessége	6-1	80%	A teljes sebességnek százalékos értékes. Az alapbeállítás „6-4”
		6-2	60%	
		6-3	40%	
		6-4	25%	
7	Erő és nyomatékérzékelés	7-1	2A	Az erőt és a hozzá tartozó nyomatékérzékelést tudja beállítani. Ne használja személy vagy tárgy védelemre kizárólagosan, ez a funkció (nyomatékérzékelés) egy plusz biztonsági kiegészítő. Az alapbeállítás „7-5” *FONTOS! A megjelölt 11A,12A,13A értékeket csak BOXER 800 motornál állítsa be, ellenkező esetben károsodhat az automatika.
		7-2	3A	
		7-3	4A	
		7-4	5A	
		7-5	6A	
		7-6	7A	
		7-7	8A	
		7-8	9A	
		7-9	10A	
		7-A	11A (csak BOXER 800 típushoz)*	
7-C	12A (csak BOXER 800 típushoz)*			
7-E	13A (csak BOXER 800 típushoz)*			
8	Kiskapu funkció	8-1	3 másodperc	A kiskapu funkció nyitási idejét tudja beállítani. (személybejáró funkció) Az alapbeállítás „8-2”
		8-2	6 másodperc	
		8-3	9 másodperc	
		8-4	12 másodperc	
		8-5	15 másodperc	

		8-6	18 másodperc	
9	Villogólámpa	9-0	A lámpa a kapu mozgásakor kezd villogni.	Az alapbeállítás „9-0”
		9-1	A lámpa 3 másodperccel a kapu mozgatása előtt kezd villogni. (Elővillogás)	
A	Nyomatékérzékelés reakció	A-0	Megáll	Az alapbeállítás "A-3" Az ellentétes mozgás funkció 3 alkalommal működik, aztán megáll. Ellentétes mozgásnál az automata zárás kikapcsol.
		A-1	Megáll és ellentétes mozgás 1mp	
		A-2	Megáll és ellentétes mozgás 3mp	
		A-3	Megáll és ellentétes mozgás végállásig	
C	Teljes kapunyitás távirányító gombja	C-1	A gomb	Az alapbeállítás „C-1”
		C-2	B gomb	
		C-3	C gomb	
		C-4	D gomb	
E	Kiskapu nyitás távirányító gombja (személybejáró)	E-0	Funkció kikapcsolva	Az alapbeállítás „E-2”
		E-1	A gomb	
		E-2	B gomb	
		E-3	C gomb	
		E-4	D gomb	
F	Külső eszköz működtetéséhez használt távirányító gombja	F-0	Funkció kikapcsolva	Az alapbeállítás „F-3” Az EXT+ és EXT- kimenetre ad rövid záróimpulzust a távirányító gombjával.
		F-1	A gomb	
		F-2	B gomb	
		F-3	C gomb	
		F-4	D gomb	
H	Infrarompó aktiválás	H-0	Kikapcsolva	Az alapbeállítás „H-0”
		H-1	Bekapcsolva	
J	2. Infrarompó aktiválás	J-0	Kikapcsolva	Az alapbeállítás „J-0”
		J-1	Bekapcsolva	
L	Stop terminál funkció	L-0	Kikapcsolva	Az alapbeállítás „L-0”
		L-1	Bekapcsolva	
P	Kapu működése	P-1	Nyit/Stop/Zár/Stop	Az alapbeállítás „P-1”
		P-2	Nyit/Stop/Zár	

F3 működési logika táblázat

F3-1 logika Az infrarompók működése akadály esetén		
Kapu státusza	Infrarompó 2	Infrarompó (1)
Zárt	Nem engedi nyitni	Nincs reakció
Nyitott	Nincs reakció	Automata zárásidő újraindítás vagy stop
Záródik	Nincs reakció	Nyitás
Nyílik	Zárás	Nincs reakció

Stop bemenet aktív: Nem enged nyitni/zárni, menet közben stop. (NC kontaktus)

LED visszajelzések

LED1 visszajelzés	LED1 világítás, ha az első pár infrarompó (Ph1) telepítve van, és akadály van az útjában. (ZÖLD)
LED2 visszajelzés	LED2 világítás, ha a második infrarompó (Ph2) telepítve van, és akadály van az útjában. (SÁRGA)

Műszaki adatok

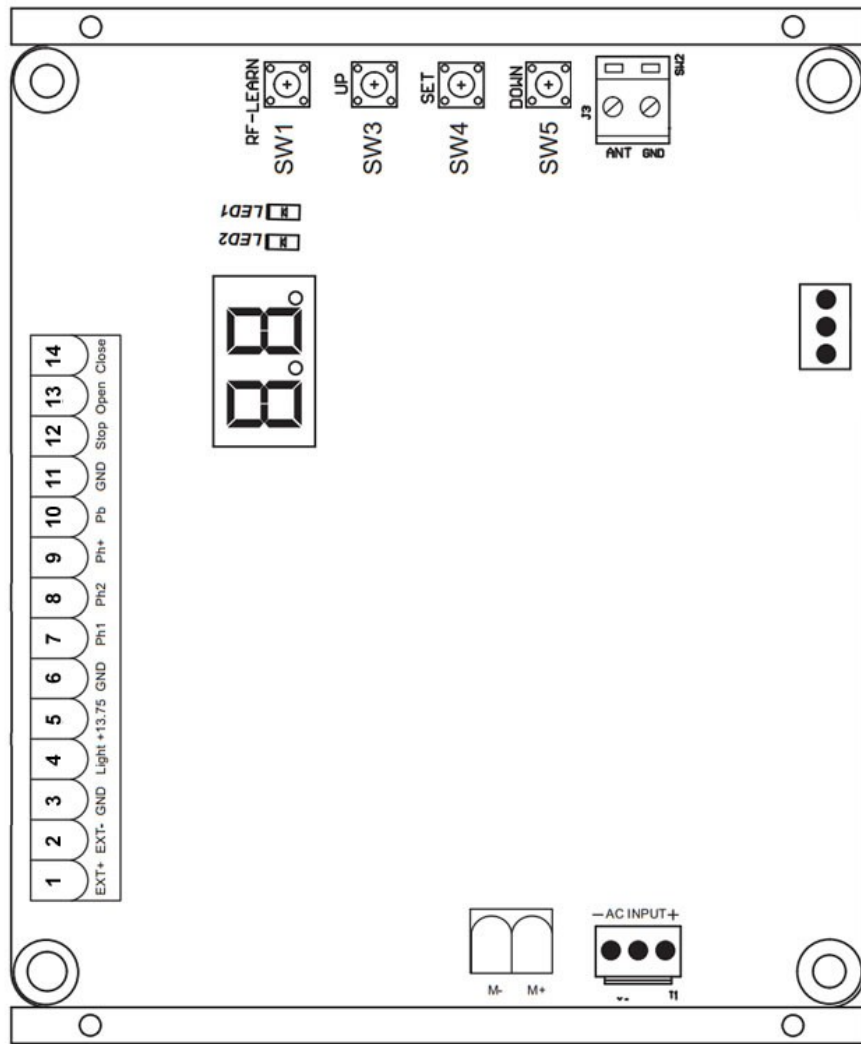
Meghajtás típusa	Csigahajtás
Tolóerő (csúcs)	7500N
Tolóerő (névleges)	7000N
Fordulatszám	3600RPM
Teljesítmény	144W
Névleges bemeneti áramerősség	6A

Maximum kapusúly	800kg
Maximum kapuhossz	8m
Működési hőmérséklet	-20 <-> 50 Celsius
Méretetek	250x170x265mm
Súly	9,5kg
Távírányító memória	200 programhely
Villogó kimenet	24V DC „Nem elektronikus villogókhoz”
Sebesség (maximum)	25.67 cm/s

A készülék megfelel az alábbi szabványoknak és előírásoknak: EN 12445:2001, EN 12453:2001, 2006/42/EC gépek irányelv, EN 55014-1:2006+A1:2009+A2:2011, EN 55014-2:2015, EN 61000-3-2:2014, EN 61000-3-3_2013, EN 60335-1:2012+A11:2014, EN 60335-2-103:2003+A11:2009, EN 62233:2008, LVD 2014/35/EU irányelv

A kapu sebességének növelésével arányosan nő a kapu túlfutása is! A sebességet körültekintően válassza meg, kiemelten ügyeljen a biztonságos működésre!

Amennyiben hagyományos görgős tolókapura szereli fel a motort, nagyon körültekintően válassza meg a sebességet. A kapu vázszerkezeténél győződjön meg róla, hogy a kapu nem tud kidőlni (kidőlésgátló/megvezető oszlop szükséges) illetve a görgők és sín állapota megfelelő (ne tudja a motor letolni a kaput róla télen sem!) A telepítés befejezése előtt -biztonsági okokból- mindig ellenőrizze a beállított erő és akadályérzékelési szinteket. Ha szükséges, állítson az erőn, illetve akadályérzékelés érzékenysége menükön. Csatlakoztassa a GND pontot a hálózati védőföldhöz minden esetben. **A telepítés után 3 hónappal ellenőrizze a beállított értékeket, illetve javasoljuk hogy ezután is tegye meg félévente. (javasolt egy gyors újratanítás az új erők bekalibrálásához a kapu vázszerkezet öregedése miatt is)** A biztonsági eszközöket havonta ellenőrizze (ideértve a végálláskapcsolót is). Használjon infrarompó(ka)t és élvédelmet a biztonságos üzemeltetéshez (sorba is köthető több eszköz). Ne használja a kaput a szükségesnél nagyobb erőbeállításokkal. A kapu üzemeltetése előtt és közben, valamint telepítéskor folyamatosan figyeljen arra, hogy a kapu útjában és közelében más személy/akadály/állat/tárgy nem tartózkodik. A telepítésnek meg kell felelnie a hatályos jognak és szabályozásnak, különösen tekintettel az EN 12445 rendelkezéseinek. Más szerkezettel összeszerelve vagy abba integrálva a 2006/42/EC irányelv rendelkezéseinek megfelelő készüléket alkosson. A termék nem megfelelő üzembe helyezése balesetet, károkat okozhat. Fontos hogy a biztosítékokat csak azonos értékűre cserélje, "megpatkolni" pedig tilos azt! A vezérlést úgy kell elhelyezni, hogy közvetlen víz/hó/csapadék ne tudjon az elektronikába jutni. A csatlakozási pontokat tömszelencével szerelje. Designed in EU – Assembled in P.R.C | Minden jog fenntartva - gatePRO™ | Holhós és Társa Kaputechnika Kft. H-2651, Rétság, Rózsavölgy u. 10 | A termék nem kezelhető háztartási hulladékként! Kérjük, hogy az eszközt a kijelölt gyűjtőhelyek egyikén adja le. Fontos figyelmeztetés! Telepítés megkezdése előtt olvassa végig a leírást figyelmesen! A készülék üzembe helyezése műszaki jártasságot feltételez. Szereléskor az eszköznek feszültségmentesnek kell lennie minden esetben! Biztosítékcseré vagy egyéb módosításkor ellenőrizze a feszültségmentes állapotot. A beállításkor/programozáskor és üzemeltetéskor fokozott figyelemmel járjon el, ne legyen a kapu útjában semmilyen akadály, ne tartózkodjon ott senki! A földelést meglétét minden esetben ellenőrizze! Ne engedje hogy gyermeke játsszon a kapu útjának közelében illetve ne üzemeltesse gyermeke a vezérlést (sem karbantartás, tisztítás). Tartsa távol a távirányítókat gyermekektől! Csak akkor üzemeltesse a kaput ha közvetlen rálátása van a mozgó kapura. A garancia kizárólag rendeltetészerű használat esetén (úszókapu automatika) és szakszerű telepítés esetén érvényes. Szükség esetén kérjen segítséget szakembertől.

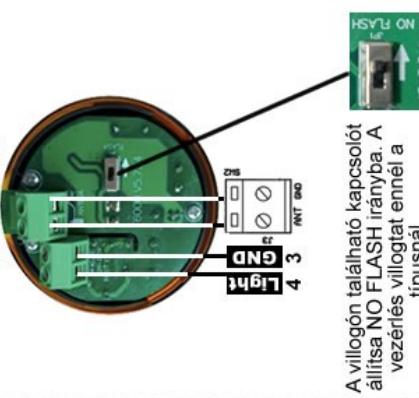


Feszültségmentes bekötés után az első indítás előtt olvassa át a kezelési útmutatót. Kapcsolja be a használt biztonsági eszközöket a Programozható funkciókban, valamint kapcsolja ki az automata utanzárást és állítsa be a kapu nyitásirányát!



Csatlakoztassa a rendszert, motort a hálózati védőföldhöz is minden esetben!

F6000 antennás villogólámpa bekötése



A villogón található kapcsolót állítsa NO FLASH irányba. A vezérlés villogtat ennél a típusnál.

WiFi modulal felszerelt verzióknál antenna bekötése nem szükséges.

433MHz antenna bekötése



WiFi modulal felszerelt verzióknál antenna használata nem szükséges.

Belső nyomógomb bekötése

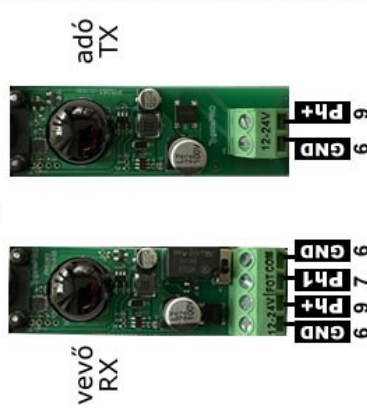
Lehetőség van bármilyen feszültségmentes zárókontaktus (pl. sima csengőnyomógomb) bekötésére, mellyel nyitni/zárni tudja kaput. Bekötési pontok:



Tejles nyitáshoz

A bekötést feszültség mentes állapotban végezze!

gatePRO 180 forgatható külső infrarompó bekötése



Ha egy pár infrarompót használ, a fentiek szerint kösse be. Bekötés után engedélyezze a programozható funkcióknál az Infrarompót (H) Sikeres bekötésnél ha az infrarompó útjába akadály kerül, felvilágít a LED1 (zöld) a vezérlésen.

Infrarompó nélküli bekötése

Ha nem használ infrarompót, a programozható funkcióknál ne kapcsolja be az infrarompókat. **Figyelem! Fokozott balesetveszély! Ne üzemeltesse a kaput a szükséges biztonsági eszközök nélkül!**

Kulcsos kapcsoló bekötése



Tejles nyitáshoz

